

ディスクロージャー誌

# JAにしのご案内



令和3年9月

# 目 次

I. 地域貢献に関する取り組み	1
○協同組織の特性	
(1) 組合員数	
(2) 出資金	
1. 地域からの資金調達の状況	2
(1) 貯金積金平均残高	
(2) 貯金商品	
2. 地域への資金供給の状況	3
(1) 貸出金残高	
(2) 制度融資取扱い状況	
(3) 融資商品	
3. 文化的・社会貢献に関する事項(地域とのつながり)	4
(1) 文化的・社会的貢献に関する事項	
(2) 利用者ネットワーク化への取組	
(3) 情報提供活動	
(4) 店舗体制	
II. 財務状況や事業に関する取組み	6
(1) 金融再生法開示債権(単体)	
(2) 単体自己資本比率	
(3) 主要勘定の状況	
(4) 有価証券等時価情報	
①有価証券	

## I. 地域貢献に関する取り組み

### ○協同組織の特性

当組合は、うきは市、久留米市田主丸町を事業区域として、農業者を中心とした地域住民の方々が組合員となって、相互扶助(お互いに助け合い、お互いに発展していくこと)を共通の理念として運営される協同組織であり、地域農業の活性化に資する地域金融機関です。

当組合の資金は、その大半を組合員の皆様などからお預かりした大切な財産である「貯金」を源泉としております。当組合では、資金を必要とする組合員の皆様方や、地方公共団体などにもご利用いただいております。

当組合は、地域の一員として、農業の発展と健康で豊かな地域社会の実現に向けて、事業活動を展開しています。また、JAの総合事業を通じて各種金融機能・サービス等を提供するだけでなく、地域の協同組合として、農業や助け合いを通じた社会貢献に努めます。

#### (1) 組合員数

(単位：人)

	令和3年3月末	令和3年9月末	増減
正組合員数	6,093	6,051	△ 42
個人	6,076	6,032	△ 44
法人	17	19	2
准組合員数	14,577	14,727	150
個人	14,563	14,712	149
団体	14	15	1
合計	20,670	20,778	108

#### (2) 出資金

(単位：口)

	令和3年3月末	令和3年9月末	増減
正組合員	1,336,243	1,325,032	△ 11,211
准組合員	234,126	235,163	1,037
処分未済持分	8,723	6,140	△ 2,583
合計	1,579,092	1,566,335	△ 12,757

(出資一口金額 1,000円)

## 1. 地域からの資金調達の状況

当組合では、組合員はもちろん地域住民のみなさまや事業主のみなさまからの貯金をお預かりしています。

総合口座、普通貯金、当座貯金、定期貯金、スーパー定期、定期積金などの各種貯金を目的、期間、金額にあわせてご利用いただいております。

### (1) 貯金積金平均残高

(単位：百万円、%)

	令和3年3月末	令和3年9月末	増減
流動性貯金	39,391 (47.8)	42,890 (50.8)	3,499
うち当座貯金	4 (0.0)	4 (0.0)	0
定期性貯金	43,119 (52.2)	41,650 (49.2)	△ 1,469
うち定期積金	1,500 (3.4)	1,343 (3.2)	△157
その他の貯金	40 (0.0)	45 (0.0)	5
計	82,550 (100.0)	84,585 (100.0)	2,035
譲渡性貯金	0 (0.0)	0 (0.0)	0
合計	82,550 (100.0)	84,585 (100.0)	2,035

注) 1. 流動性貯金＝当座貯金＋普通貯金＋貯蓄貯金＋通知貯金

2. 定期性貯金＝定期貯金＋定期積金

### (2) 貯金商品

サマーキャンペーン…個人の方を対象とした、7月から8月末までの定期貯金の取組みです。  
預入期間は1年、預入金額は10万円以上です。

やすらぎ積金…総合会館アルカス、グリーンパレスをご利用の際に様々な特典が受けられます。

グルメ小町積金…女性限定。定期積金をしながら年に1回の日帰りグルメ旅行に参加できます。

けんこうサポート積金…PET/CT含む総合健診のための定期積金です。

アグリキッズ積金…子育て世代のお父さんお母さんを応援する定期積金です。

## 2. 地域への資金供給の状況

当組合では、組合員への貸出をはじめ、地域住民のみなさまの暮らしや、農業者・事業者のみなさまに必要な資金を貸出しています。

また、地方公共団体、農業関連産業などへも貸出し、地域経済の質的向上・発展に貢献しています。さらに、(株)日本政策金融公庫の融資の申し込みのお取次ぎもしています。

### (1) 貸出金残高（令和3年9月末）

（単位：百万円）

組合員等	地方公共団体等	その他	合計
9,432	118	1,218	10,768

### (2) 制度融資取扱い状況

（単位：百万円）

		制度の概要・主旨	取扱実績
制度融資	農業近代化資金	施設の設置、農機具、家畜等の購入など、農業経営改善のための資金を低金利で融通しております。	76
	農業経営改善資金		546
	農業改良資金	新部門の開始、新技術の導入等の資金を無利子で融通しております。	0
	就農支援資金	新規就農のための資金を無利子で融通しております。	24

### (3) 融資商品

営農資金・・・農地や施設の取得等投資に関する資金

農機ハウスローン・・・農機具等購入資金

住宅ローン・・・住宅の新築、購入、増改築資金

リフォームローン・・・既存住宅の増改築資金

マイカーローン・・・自動車購入等資金

教育ローン・・・就学子弟の入学金、授業料、学資、生活費等の資金

### 3. 文化的・社会貢献に関する事項(地域とのつながり)

#### (1) 文化的・社会的貢献に関する事項

##### ◆社会貢献活動(社会的責任)

- ◇各種募金活動・公益団体等への寄附
- ◇献血運動
- ◇偽造キャッシュカード対策など

##### ◆地域貢献情報

- ◇学校給食への地元農産物の提供に係る支援
- ◇各種ボランティア活動への参加
- ◇地域行事への参加
- ◇年金相談会の開催
- ◇各種農業関連イベントや、地域活動への協賛・後援
- ◇高齢者福祉活動への取り組みなど

#### (2) 利用者ネットワーク化への取組

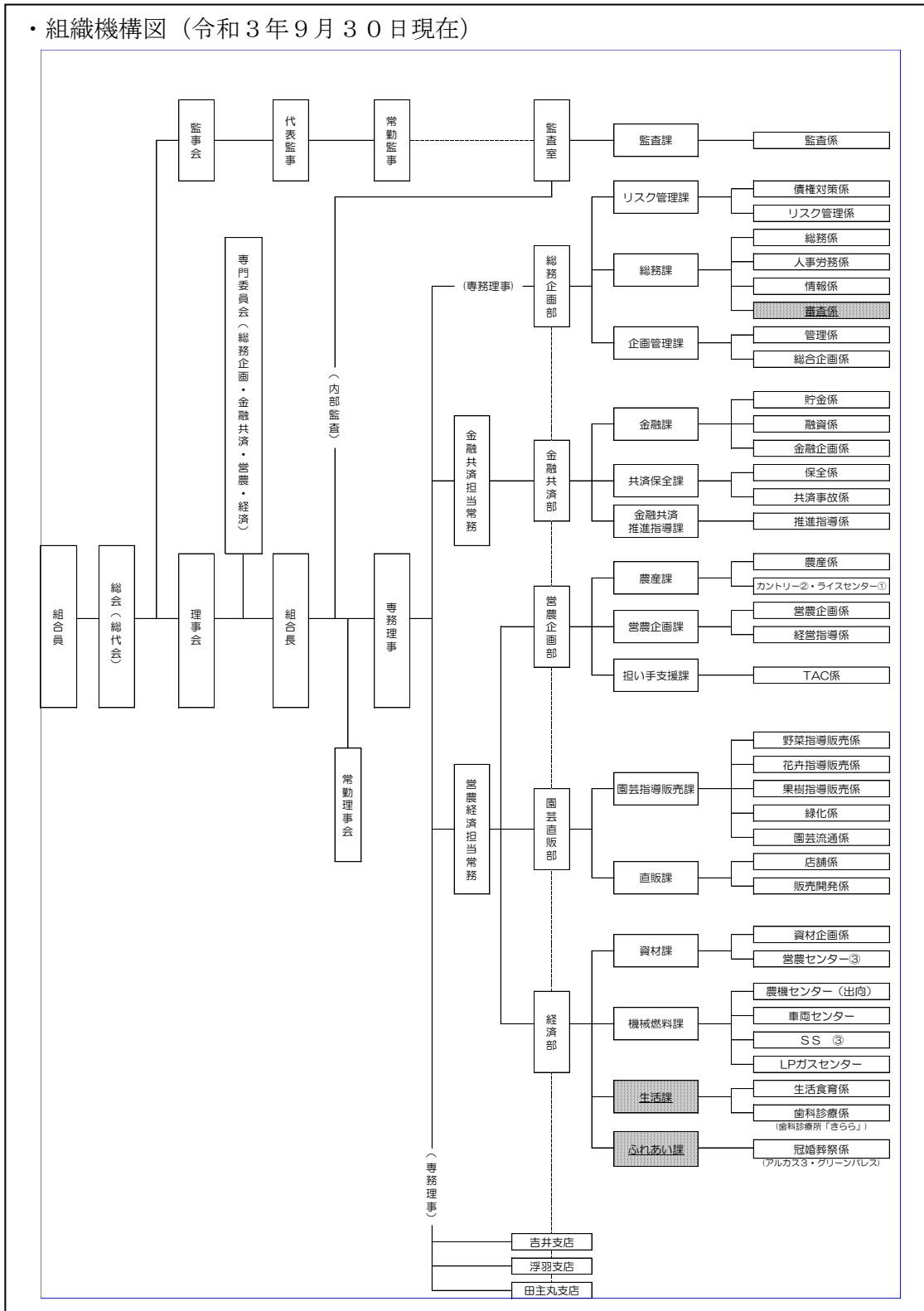
JAにじホームページにて各種情報の提供を行い、利用者の方々からのご意見、ご感想をいただいております。

#### (3) 情報提供活動

日本農業新聞や毎月発行の「にじだより」で、JA活動や地域の催しを紹介し、JAや地域の魅力のPRにつとめました。

(4) 店舗体制

・組織機構図 (令和3年9月30日現在)



## Ⅱ. 財務状況や事業に関する取組み

### (1) 金融再生法開示債権（単体）

（単位：百万円）

	令和3年3月末
破産更生債権およびこれらに準ずる債権	114
危険債権	91
要管理債権	0
正常債権	10,616
合計	10,821

注) 1. 令和3年3月末から令和3年9月末までの間に、債務者区分の変更が必要となる重要な事象は発生していない。

2. 令和3年9月末の債権残高合計は10,768百万円



(2) 単体自己資本比率

18.06% (令和3年3月末現在)

注) 令和3年9月末時点において、自己資本比率に大きな影響を与える経営・財務状況の変動は認められておりません。

(3) 主要勘定の状況

(単位：百万円)

	令和2年9月末	令和3年3月末	令和3年9月末
貯金	81,937	83,713	84,015
貸出金	10,869	10,809	10,768
預け金	66,416	68,650	68,696
有価証券	4,661	4,904	4,922

(4) 有価証券等時価情報

①有価証券

(単位：百万円)

	令和3年3月末			令和3年9月末		
	取得価額	時価	評価損益	取得価額	時価	評価損益
売買目的						
満期保有目的						
その他	4,275	4,904	629	4,279	4,922	643
合計	4,275	4,904	629	4,279	4,922	643

注)

- 9月末の有価証券の時価は、9月末日における市場価格等に基づく時価としています。
- 取得価額は、償却原価法適用前、減損処理前のものです。